



All-new

# SELTOS

O Novo Kia SELTOS está pronto para conquistar tudo e todos. Com o tamanho ideal para a “selva” urbana, este novo SUV quer ser a opção número 1 do mercado Moçambicano.

Equipado com tecnologia GDI, o novo motor turbinado, aliado a uma caixa de dupla embreagem de 7 velocidades, oferece ao condutor toda a adrenalina de um verdadeiro GT.



## Especificações

Motor	1.4cc Turbo GDI	Capacidade do tanque	50L
Combustível	Gasolina	Consumo combinado	5,7l aos 100km
Potência (cv)	140cv às 6.000 rpm	Emissão de CO2	164 gr/km
Torque	242Nm às 1500-3200rpm	Sistema de tracção	4X2
Transmissão	Caixa automática DCT 7	Garantia	3 anos ou 100.000kms

## Equipamento

ABS & ESP	✓	Faróis LED	✓
Airbags frontais e laterais	✓	Jantes de liga leve 17"	✓
Ar condicionado digital	✓	Smart Key & Start button	✓
Câmara de marcha atrás	✓	Rádio Touch Screen	✓
Estofos em pele e ventilados	✓	Wireless charger	✓

## Dimensões



Glaciar White Pearl  
+ Aurora Black Pearl (GB2)



Steel Silver  
(KLG)



Gravity Gray  
(KDG)



Intense Red  
+ Aurora Black Pearl (GB3)

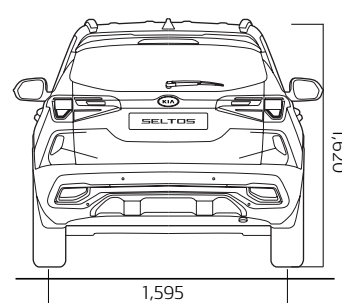
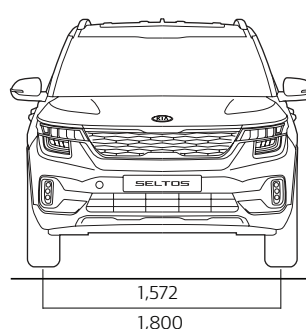
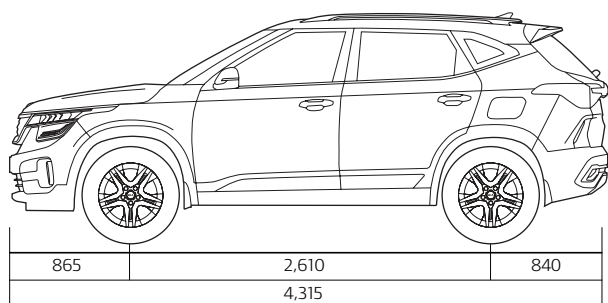


Imperial Blue  
(MPB)



Aurora Black Pearl  
(ABP)

## DIMENSÕES



## REDE DE ASSISTÊNCIA

### MAPUTO

**Intercar (Sede)**  
Av. de Angola, nº 2379,  
Tel. (+258) 21 465 150  
Email: vendas@intercar.co.mz

**Express Service**  
Rua dos desportistas, Edifício JAT6  
Tel. (+258) 85 36 55 27  
Email: recepcao@intercar.co.mz

### BEIRA

**Noauto, Lda**  
Talhão 30, zona industrial do Vaz / CASQUINHA  
Tel. (+258) 86 67 02 551  
Email: noautolda@gmail.com