

Born to dare

# SPORTAGE



- > 3 anos de garantia
- > Cruise control
- > Caixa automática
- > Bluetooth de série
- > 3 níveis de equipamento
- > Sistema CarPlay
- > Acabamentos de alta qualidade

## All New Sportage (1994-2019)

Nesta 4ª geração do modelo, o Novo Sportage 2019 vem mais atrevido, e pronto para conquistar a liderança do seu segmento. Com dois níveis de equipamento, a dificuldade vai ser escolher a cor preferida. Atreva-se a experimentar!

## ESCOLHA A SUA COR PREFERIDA



Tricoat White Pearl



Cool Silver



Dark Grey



Black Peal

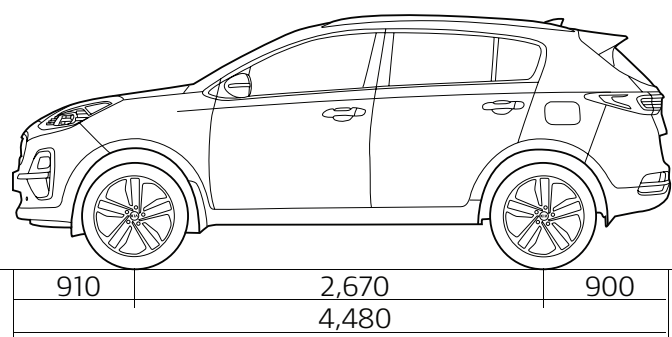
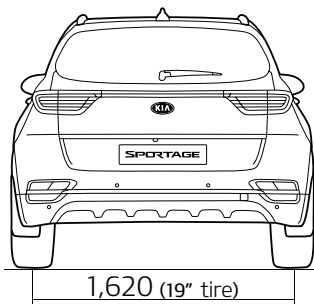
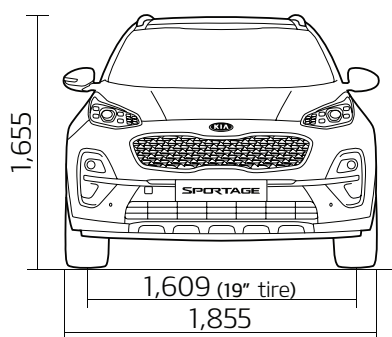


Dark Blue



New Infra Red

## DIMENSÕES



## ESPECIFICAÇÕES

Motor	1.999cc NU 16V MPI
Tipo de combustível	Gasolina
Potência	115KW/157cv às 6.200 rpm
Binário	196Nm/20Kgm às 4.000 rpm
Transmissão	cx automática de 6 velocidades
Emissão combinada de CO2	188 gr/km - EURO 2

Velocidade máxima	180Km/h
Consumo urbano	11.6 lt
Consumo extra-urbano	5.8 lt
Consumo combinado	7.9 lt
Capacidade do tanque	62lt
Aceleração dos 0-100	11.6 seg

## VERSÕES DISPONÍVEIS

	Edição 25 Anos	GTS Line
Ar condicionado	Digital	Digital
Bancos do condutor com regulação	Manual	Eléctrico
Estofos	Pele	Pele
Jantes liga leve	19'	19'
Sistema Multimédia	7'	7'
Sistema de tracção	AWD "All Wheel Drive" (4x4)	AWD "All Wheel Drive" (4x4)
ABS	✓	✓
Airbags frontais	✓	✓
Airbags laterais e cortina	✓	✓
Apoio de braço	✓	✓
Barras de tejadilho	✓	✓
Bluetooth	✓	✓
Direção assistida	✓	✓
Espelhos eléctricos 4 recolha	✓	✓
Imobilizador segurança	✓	✓
Vidros escurecidos	✓	✓
Volante multifunções	✓	✓
Cruise control	✓	✓
Câmara de marcha atrás	✓	✓
DRL - Daytime running lights	✓	✓
Sistema CarPlay	✓	✓
Start button	✓	✓
Sensores de estacionamento		✓
Wireless Charger		✓
Porta malas eléctrico		✓
Tecto panorâmico		✓
Garantia	3 anos ou 100.000Km	3 anos ou 100.000Km

