

Born to dare

SPORTAGE



- > 3 anos de garantia
- > Cruise control
- > Caixa automática
- > Bluetooth de série
- > 3 níveis de equipamento
- > Sistema CarPlay
- > Acabamentos de alta qualidade

All New Sportage

Nesta 4ª geração do modelo, o Novo Sportage 2019 vem mais atrevido, e pronto para conquistar a liderança do seu segmento. Com três níveis de equipamento, a dificuldade vai ser escolher a cor preferida. Atreva-se a experimentar!



ESCOLHA A SUA COR PREFERIDA



Tricoat White Pearl



Cool Silver



Dark Grey



Black Peal

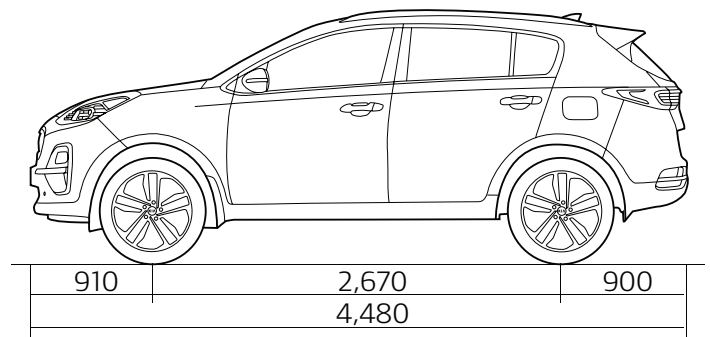
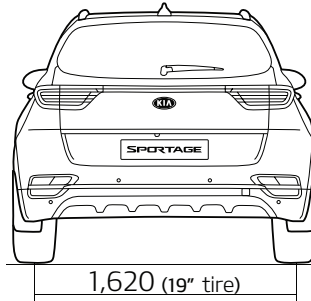
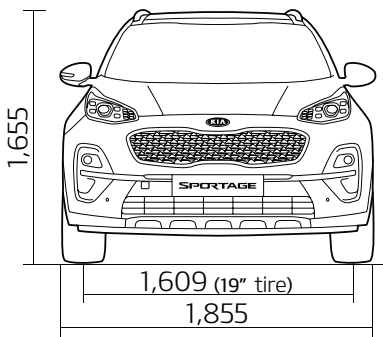


Dark Blue



New Infra Red

DIMENSÕES



ESPECIFICAÇÕES

Motor	1.999cc NU 16V MPI
Tipo de combustível	Gasolina
Potência	115KW/157cv às 6.200 rpm
Binário	196Nm/20Kgm às 4.000 rpm
Transmissão	cx automática de 6 velocidades
Emissão combinada de CO2	188 gr/km - EURO 2

Velocidade máxima	180Km/h
Consumo urbano	11.6 lt
Consumo extra-urbano	5.8 lt
Consumo combinado	7.9 lt
Capacidade do tanque	62lt
Aceleração dos 0-100	11.6 seg

REDE DE ASSISTÊNCIA:

MAPUTO

Intercar (Sede)
Av. de Angola, n° 2379,
Tel. (+258) 21 465 150
Email: vendas@intercar.co.mz

Express Service
Rua dos desportistas, Edifício JAT6
Tel. (+258) 85 36 55 27
Email: rececao@intercar.co.mz

BEIRA

Noauto, Lda
Talhão 30, zona industrial do Vaz / CASQUINHA
Tel. (+258) 86 67 02 551
Email: noautolda@gmail.com

VERSÕES DISPONÍVEIS

	FWD Pulse Edition	Edição 25 Anos	GT Line
Ar condicionado	Digital	Digital	Digital
Bancos do condutor com regulação	Manual	Manual	Eléctrico
Estofos	Pele	Pele	Pele
Jantes liga leve	17'	19'	19'
Sistema Multimédia	7'	7'	7'
Sistema de tracção	AWD "All Wheel Drive" (4x4)	AWD "All Wheel Drive" (4x4)	AWD "All Wheel Drive" (4x4)
ABS	✓	✓	✓
Airbags frontais	✓	✓	✓
Apoio de braço	✓	✓	✓
Barras de tejadilho	✓	✓	✓
Bluetooth	✓	✓	✓
Direção assistida	✓	✓	✓
Espelhos eléctricos 4 recolha	✓	✓	✓
Imobilizador segurança	✓	✓	✓
Sensores de estacionamento	✓	✓	✓
Vidros escurecidos	✓	✓	✓
Volante multifunções	✓	✓	✓
Cruise control	✓	✓	✓
Câmara de marcha atrás	✓	✓	✓
DRL - Daytime running lights	✓	✓	✓
Sistema CarPlay		✓	✓
Airbags laterais e cortina		✓	✓
Start button		✓	✓
Porta malas eléctrico			✓
Tecto panorâmico			✓
Wireless charger			✓
Garantia	3 anos ou 100.000Km	3 anos ou 100.000Km	3 anos ou 100.000Km

REDE DE ASSISTÊNCIA:

MAPUTO

Intercar (Sede)

Av. de Angola, nº 2379,
Tel. (+258) 21 465 150
Email: vendas@intercar.co.mz

Express Service

Rua dos desportistas, Edifício JAT6
Tel. (+258) 85 36 55 27
Email: recepcao@intercar.co.mz

BEIRA

Noauto, Lda

Talhão 30, zona industrial do Vaz / CASQUINHA
Tel. (+258) 86 67 02 551
Email: noautolda@gmail.com